

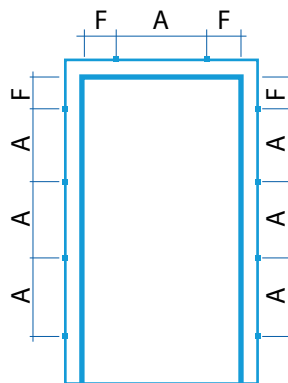
MONTÁŽ DVEŘÍ

Při přejímce hotového výrobku (dveří) je třeba zkontrolovat jeho technický stav a shodu s objednávkou. Pokud je výrobek shodný a nemá vady, lze začít s montáží.

Před montáží je třeba zkontrolovat rozměry připraveného otvoru ve stěně, očistit a vyrovnat hrany/povrchy. K nastavování vzdáleností a osazování otvorové výplně v ostění používáme rozpěrné špalíky a klíny, které musí být rozmístěny tak, aby mezery mezi stěnou a zárubní nebyly menší než 10 mm, přičemž maximální šířka mezer nesmí přesahovat 20 mm.

Při osazování zárubně v první řadě nastavíme svislici ramene opatřeného závěsy s využitím vodováhy, po kontrole její správnosti je třeba definitivně ukotvit rameno ve zdi. Rám zárubně a západkové zámky je třeba přizpůsobit křídlu pomocí podložení rozpěrnými podložkami nebo blokovacími klíny.





F - od rohů 15 - 20 cm
A - mezi upevněními 50 - 70 cm

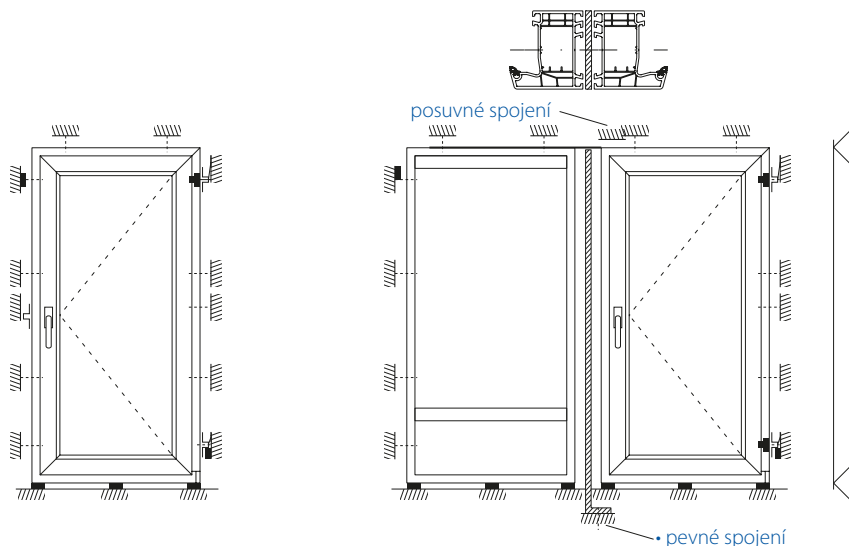


Následně je třeba zkontrolovat, jak se křídlo v zárubni zavírá a otevírá. Pokud je to potřeba, lze ještě provést úpravy, pokud ne, je možné definitivně ukotvit rameno zárubně ve zdi.

V konečné fázi můžeme provést vyplnění mezery mezi zárubní a zdí nízkorozpínavou polyuretanovou montážní pěnou. Křídla neotvírejte, dokud nenastane úplné vytvrzení pěny. Po vyschnutí pěny demontujte klíny a vyplňte vzniklé otvory montážní pěnou. Po úplném vyschnutí ořízněte přebytek montážní pěny a proveďte venkovní a vnitřní izolaci a dále omítku.

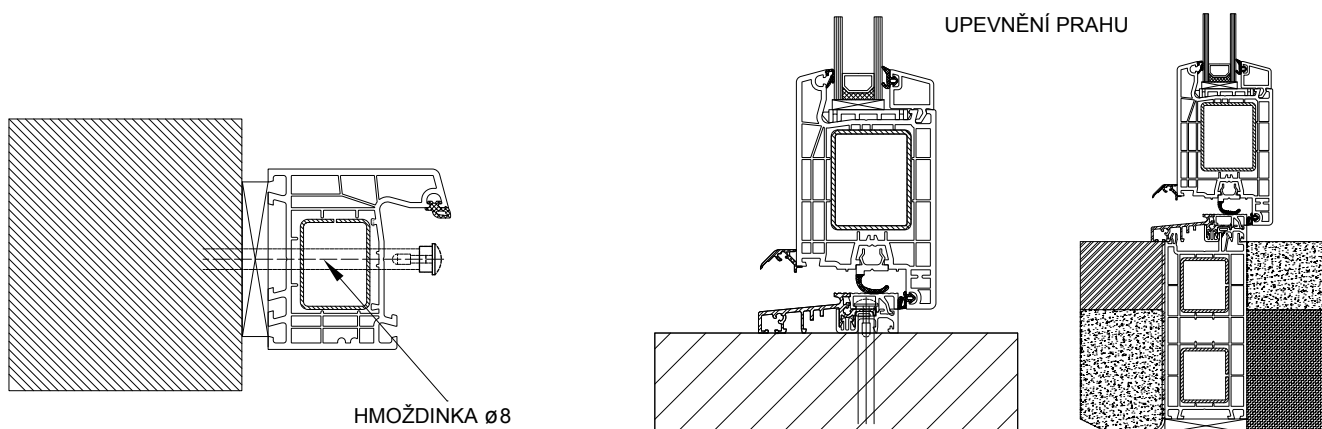
V případě vícedílných dveří použijte doplňkové vstupní spojky se sloupkem nebo zesilovací spojky.

-  • doplňkové upevnění
-  • závěs
-  • vzdálenosti připevnění analogicky jako u okna
-  • nosné špalíky



MONTÁŽ PRAHU

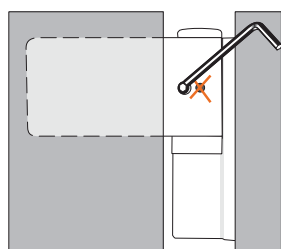
Vstupní dveře z PVC (jedno- a dvoukřídlové) je třeba s ohledem na hmotnost křídel a časté otevírání montovat pouze na hmoždinky, což zaručuje jejich správné a dlouhodobé fungování.



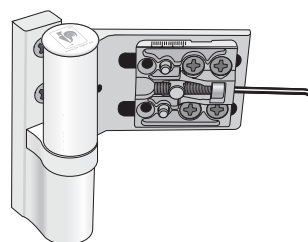
NÁVOD K REGULACI

REGULACE OSAZENÍ DVEŘÍ NA ZÁVĚSECH – DR. HAHN

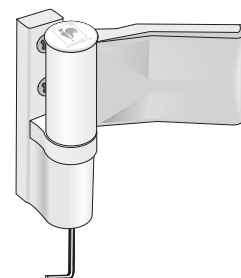
Montování dveří je třeba provádět pouze při jejich otevření pod úhlem 90° a následně zatlouct hmoždinku/kolík.



Změna regulace příložky závěsu



Vodorovná regulace do +/- 5 mm



Svislá regulace:
- zvednutí +4 mm
- snížení –3 mm

REGULACE OSAZENÍ DVEŘÍ NA ZÁVĚSECH G-U

