

OKO NEWS

Newsletter per i rivenditori

EDIZIONE (01) 2017

In questa edizione:

Eko-Okna

in Made Expo a Milano

Vetratura nelle porte sezionale

L'illuminazione e l'estetica per il garage



**OKO
OKNA**

WindowsFactory
PVC | ALU | WOOD



Paulina Krupińska
redattore
EkoNEWS

Gentili Clienti

Passiamo nelle Vostre mani il secondo numero del bollettino informativo Eko-News, in cui troverete delle notizie più recenti sulla nostra azienda.

Il bollettino è stato creato per i nostri Clienti. Vorremmo che siate informati costantemente su nostri investimenti, novità produttive e promozioni. Allo stesso tempo garantiamo lo sviluppo della nostra offerta produttiva. Già oggi Vi proponiamo una gamma completa dei serramenti. Tranne sistemi di finestre, produciamo anche sistemi scorrevoli moderni, porte, avvolgibili, zanzariere, porte sezionali. Con un solo trasporto siamo in grado di fornirVi tutto il necessario per finalizzare un investimento entro 7 giorni.

Benvenuti alla collaborazione. I nostri dipendenti restano a vostra disposizione, pronti a fornire tutte le informazioni sui prodotti e sugli sconti.



ekoNEWS

Newsletter EKO NEWS
Spesa : 10 000
Editore - Eko okna

Squadra editoriale:
Paulina Krupińska
Bartłomiej Mielnik
Magdalena Kubina

CONTATTO:
newsletter@ekookna.pl
con il riferimento „Bollettino EKO NEWS”
Stiamo aspettando per i Vostri suggerimenti!

Eko-Okna S.A.
ul. Spacerowa 4, Kornice
47-480 Pietrowice Wielkie
tel. +48 32 415 17 63
www.ekookna.it



INFORMAZIONI

Pannello del cliente | – un'informazione completa sugli ordini 4

PRODOTTI

Vetrature nelle porte sezionali | estetica e illuminazione del garage! 5

Reti anti-smog | moderna protezione della salute! 6

Finestre di rinnovo | usiamo la tecnologia V-Perfect! 7

Vetri selettivi | per ogni stagione dell'anno! 7

Ante a libro | vetri di sicurezza di grandi dimensioni! 8

Ideal 7000 new | un nuovo approccio per l'efficienza energetica! 9

MB-59 HS | vetri di sicurezza di grandi dimensioni! 10

Colori delle finestre in PVC | ancora più scelta! 10

EkoLine | scegli riempimento acquista la qualità! 11

GU Secury Automatic | Ora, nel nuovo prezzo più basso! 12

Ferramenta Invisible | dmnesign senza tempo! 12

BluEvolution 82 | l'ultima design generazione delle finestre calde! 13

Avvolgibili screen | non solo per la protezione contro il sole! 13

MARKETING

I CLIENTI SU DI NOI 14

Mandaci la foto dei tuoi relizzazioni! 15

Eko-Okna in Made Expo a Milano 16

Seleziona 3 prodotti per ottenere un ulteriore sconto! 18

Denaro su materiali di marketing per il tuo business! 18

Ritaglia tagliandi con L'Eko-Okna! 19

Pannello del cliente un'informazione completa sugli ordini

Controlla lo stato dei tuoi ordini!

L'Eko-Okna rilascia nelle mani dei clienti un nuovo strumento - pannello cliente.



La nostra società per mantenere una posizione alta nel mercato è in costante miglioramento, non solo per quanto riguarda il portafoglio di prodotti ed investimenti nello sviluppo dei macchinari, ma presta anche molta attenzione alla qualità del servizio al cliente.

- Cerchiamo sempre di soddisfare le esigenze dei nostri Clienti. Per loro esistiamo, e la loro opinione è importante per noi. Da parte nostra facciamo ogni sforzo per

assicurare che la nostra collaborazione si basa su rapporti di partnership e su rispetto – dice Michał Maciejewski, Il Direttore Commerciale dell'Eko-Okna. - Ci concentriamo sempre sui migliori interessi dei clienti. – afferma Michał Maciejewski, il Direttore Commerciale dell'Eko-Okna. - Pensando proprio a loro abbiamo sviluppato uno strumento che permette di semplificare il loro lavoro - aggiunge M. Maciejewski. Si parla di pannello cliente, a cui accesso avrà ciascuno dei clienti

della società. Grazie a esso sarà possibile controllare lo stato di tutti gli ordini. Il suo funzionamento è molto intuitivo e non dovrebbe causare problemi a nessuno.

Grazie a questo pannello i clienti accederanno alle informazioni e allo stato della sua attuazione, fatture, date di consegna. Il pannello è già stato previsto per l'utilizzo, ma è ancora una versione demo. L'azienda è costantemente al lavoro sul suo miglioramento. Forse non tutte le sue funzioni possono essere già raffinate. Specialmente nel periodo iniziale del suo funzionamento, i clienti sono pregati di portare la pazienza. Ringraziamo anche per eventuali commenti in merito.

L'accesso al pannello è possibile tramite il sito web www.panel5.ekookna.pl. Ogni cliente riceve un login e password personali, attraverso il quale sarà in grado di accedere al suo interno.

L'accesso al pannello si può accedere attraverso e-mail mateusz.zdrzalek@ekookna.pl



Vetrature nelle porte sezionali

estetica e illuminazione del garage!

Non solo sicuri, durevoli, ma anche estremamente estetici e pratici - miglioramento delle tecnologie di produzione dei nostri portoni sezionali!

Oggi vi offriamo un prodotto di una qualità superiore - realizzato con i migliori componenti, già nello standard dotato di un fascio posteriore, grazie a quale la costruzione sta guadagnando la stabilità e l'installazione diventa estremamente semplice. Da scegliere con la molla di tensione o di torsione. I portoni selezionati possono essere facilmente completati con motori Somfy, dalla quale l'utente ottiene la capacità di controllare il cancello attraverso un telecomando.

Ma non è tutto. I portoni sezionali della nostra offerta siano raccomandabili ancora per almeno diverse ragioni. In primo luogo, i portoni sono realizzati con componenti di alta qualità - sia per quanto riguarda i pannelli forniti da un produttore leader nel mercato tedesco sia per ferramenta. I pannelli sono realizzati in acciaio zincato e un'anima di poliuretano espanso rigido, che garantisce l'isolamento termico del livello più alto. Essi hanno la protezione da due lati contro la corrosione, in modo di mantenere l'aspetto e le proprietà per molti anni.

In secondo luogo, tutte le nostre porte sono dotate di un sistema brevettato per evitare che le dita si schiaccino. Un altro motivo, per cui conviene scegliere i nostri prodotti, è una vasta gamma di additivi, di cui possono essere dotati. I portoni sono equipaggiati con il blocco tasti, batterie d'emergenza, codice tastiera senza fili, fotocellule, azionamenti elettrici e una maggiore sicurezza in caso di rottura delle molle. Il cliente può anche scegliere il colore e la struttura del cancello. I portoni possono assumere qualsiasi colore RAL o essere rivestiti con pellicola selezionata dal colore modello dell'Aluplast o Salamander.

Ora diamo la possibilità di scegliere



la vetratura. I pannelli possono essere integrati di una finestra a forma di un rettangolo, quadrato o un cerchio. Vetri vengono realizzati in vetro di sicurezza, ma è anche possibile utilizzare il vetro anti-furto con scasso, e anche blindato. Le vetrature sono fatte di acciaio inossidabile, che aumenta ulteriormente il valore estetico del prodotto. La Vetratura

non riguarda solo l'aspetto del cancello, ma anche illumina la stanza.

Presto la nostra offerta nel campo delle porte sezionali verrà completata della possibilità di montare delle porte passaggio. Come risultato, si otterrà la capacità di separare i pedoni dai veicoli in movimento.

Reti anti-smog

- moderna protezione della salute!

Come il primo e unico produttore di serramenti in Polonia abbiamo introdotto reti anti-smog.

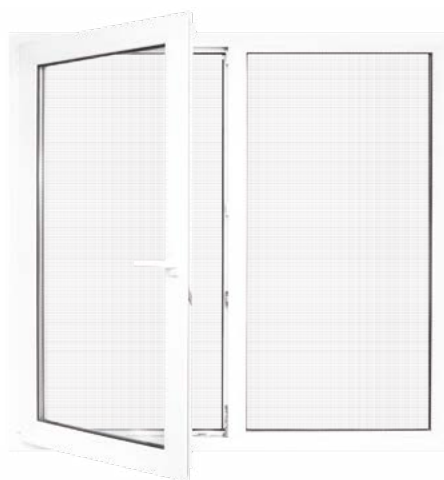


Reti anti-smog non è solo una novità nella nostra offerta, ma l'innovazione in tutto il paese. Siamo l'unico produttore dei serramenti nel paese che li offre. Abbiamo tutti i certificati necessari che confermano la loro funzione.

Le reti possono facilmente sostituire le tipiche zanzariere, e il loro valore aggiunto è la filtrazione dell'aria. Una membrana nanofibre non passa all'interno dell'edificio neanche il più piccolo polline. Non solo protegge contro lo smog, ma anche contro, le muffe, il sale marino, pollini, acari della polvere, insetti, e anche contro aerosol, fumi o polveri.

Raccomandando questo prodotto ai nostri Clienti si dovrebbe prestare l'attenzione agli aspetti nocivi dell'inquinamento atmosferico sul corpo umano. L'Organizzazione Mondiale della Sanità ha classificato il polline come fattore cancerogeno di prima

classe. Smog, polvere e microrganismi presenti nell'aria provocano danni irreversibili al corpo umano. Inoltre, si



stima che lo smog uccide più di 3 milioni di persone all'anno. Questo è un problema su scala globale. Naturalmente, è inevitabile il fatto

di respirare aria inquinata all'esterno. Tuttavia, siamo in grado di respirare aria sana in ambienti chiusi. Moschiera anti-smog si dovrebbe installare in particolare in ospedali, cliniche, scuole e le stanze dei bambini.

Reti anti-smog creati sulla base di una tecnologia innovativa e brevettata. La loro funzione è stata confermata dai test indipendentemente da Research Laboratory SZU a Brno.

Reti anti-smog sono raccomandati in particolare a coloro che vivono nelle zone con inquinamento atmosferico elevato, e alle persone che soffrono di allergie. Sono progettati per l'installazione su finestre, porte e sistemi di ventilazione. Conservano le loro proprietà di filtrazione per 3 anni. Sono anche resistenti all'acqua e facili da pulire. Se li sporchi, basta sciacquarli un flusso d'acqua.

Finestre di rinnovo usiamo la tecnologia V-Perfect!

L'estetica e la resistenza al più alto livello. Le finestre di rinnovo fabbrichiamo utilizzando la tecnologia innovativa V-PERFECT.

V-Perfect è una innovazione nel collegare i profili in PVC. Gli angoli della finestra non sono mai stati così belli! Non richiedono la pulizia e sono estremamente durevoli. L'Eko-Okna SA è la prima azienda ad introdurre un sistema per la produzione di massa. Parco delle macchine pesatrici a multitestata, le macchine ultra-moderni che saldano SL 4 FF suscita interesse. Il progetto ha vinto i più alti riconoscimenti e viene apprezzato in prestigiosi concorsi.

Ad oggi, con saldatura V-Perfect veniva fabbricata solo tipica finestra. Ora l'offerta è estesa ai telai di rinnovazione. Dedicati al mercato francese e italiano - Ideale 4000 Reno (aletta di rinnovazione di altezza 40 e 65 mm.), realizzati con l'aiuto di macchina SL 4 FF acquisteranno una nuova dimensione. Valido solo per i telai colorati.



Vetri selettivi per ogni stagione dell'anno!



Vetro selettivo CLIMAPLUS 4S non solo fornisce comfort termico in inverno, ma anche un'eccellente protezione dal sole durante l'estate.

Risparmia con l'Eko-Okna! Ora diventa ancora più facile! Recentemente, abbiamo completato la nostra offerta di vetro CLIMAPLUS 4S con rivestimento selettivo. Questa è la scelta migliore per 4 stagioni!

Nostro vetro garantisce il comfort termico in inverno e la protezione solare in estate. CLIMAPLUS 4S passa due volte in meno l'energia solare, quindi in estate si può facilmente mantenere una temperatura gradevole nelle camere e ridurre i costi associati con

l'aria condizionata. In inverno, il vetro sarà una barriera contro sfuggire il calore all'interno.

Il trasferimento di calore del vetro Ug è di $1,0 \text{ W / m}^2\text{K}$, il coefficiente di trasmissione Lt rimane al 66%, e il coefficiente di trasmissione dell'energia totale g è di 43%.

I vetri CLIMAPLUS 4S sono particolarmente indicati per le facciate di grandi vetrate sul lato sud, sud-ovest e sud-est.



Ante a libro

l'offerta più completa in Europa!

Un salotto con vista panoramica sul giardino? Sì, è possibile.
Con la porta a libro può ottenere l'effetto di spazio aperto.



La costruzione dopo la sua apertura e dopo aver messo le ali ai lati, permette di creare una larghezza di passaggio fino a un paio di metri senza posti supplementari. Questa soluzione altamente innovativa dovrebbe essere raccomandata al momento della scelta delle porte del patio.

Con la più ampia gamma delle ante a libro in Europa, siamo in grado di offrire ai Clienti costruzioni fatte sulla base di quasi tutti i sistemi. Le offriamo in PVC, sia in legno e in alluminio. A seconda delle esigenze, è possibile eseguire porta composta da 3 o addirittura 5 ali, che permette di creare una struttura anche di 5 metri.



La porta può essere dotata di una soglia bassa. Grazie a questo Cliente ottiene uno spazio confortevole senza barriere - aumenta il comfort abitativo,

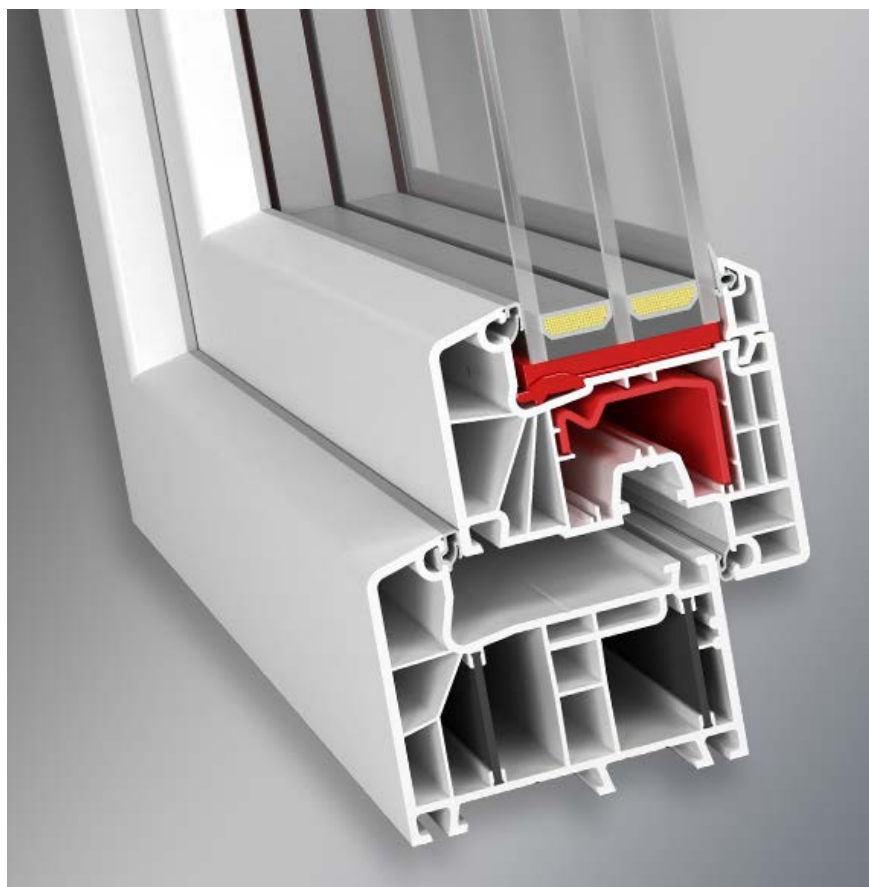
ad esempio, delle famiglie con bambini, e la funzionalità di strutture per disabili. Inoltre, l'utente non si deve preoccupare della sicurezza. Le strut-

ture fatte da noi sono rigide, strette, resistenti alle condizioni atmosferiche e furto con scasso. Sono anche un ottimo isolante.

Ideal 7000 new

un nuovo approccio per l'efficienza energetica!

Un passo avanti nella produzione di finestre in PVC! Tecnologia „powerdur dentro” permette di rimuovere il rinforzo in acciaio del telaio della finestra. È un'innovazione, che bisogna conoscere!



0.94

Ug=0,7
canalina calda

2

guarnizioni

6

camere

L'architettura moderna richiede nuovi standard nel campo della tecnica, funzione ed estetica. Incontriamo le richieste dei nostri clienti introduciamo un sistema completamente nuovo - Ideal 7000 new.

Disponibile in due versioni - standard e quello costruito utilizzando la tecnologia innovativa, „powerdur dentro”. Qual è la differenza? Lo standard, sia il telaio che l'ala, ha un rinforzo in acciaio. L'uso della tecnologia „powerdur dentro”, consentendo la rimozione del rinforzo del telaio e sua sostituzione con degli speciali inserti termoplastici rinforzati con fibra di vetro Ultradur High Speed. Inserti con successo sostituiscono acciaio

usato nei convenzionali serramenti in PVC, per fornire migliori proprietà di isolamento termico a conservando le stesse proprietà meccaniche della finestra

- Questo è un passo avanti nella produzione di finestre e un capitolo strategico nella vita della nostra azienda. Non abbiamo mai avuto un sistema così avanzato tecnologicamente - dice Michal Maciejewski, Direttore Commerciale dell'Eko-Okna SA - Ma questo non è tutto. Il sistema crea una vastissima possibilità e nonostante il fatto che sia stato rilasciato solo poche settimane fa, presto lo presenteremo in una nuova, ancora più attraente forma - svela un po' M. Maciejewski.

Finestre fabbricate nella tecnologia di „powerdur dentro” è una soluzione ideale non solo per quanto riguarda la loro proprietà di isolamento termico, ma anche per il montaggio. Finestre, nella fase di produzione, su richiesta, possono essere preparate pienamente per il montaggio, in modo che il tempo trascorso sul cantiere delle costruzioni è ridotto al minimo. Le finestre sono anche molto più leggere di quelle in cui il rinforzo fosse in acciaio.

Il sistema Ideal 7000 new con il telaio fatto di nuova tecnologia „powerdur dentro” è destinato esclusivamente per la produzione di finestre. Con questo sistema con il rinforzo standard si possono effettuare sia le finestre che le porte. Entrambe le soluzioni sono caratterizzate da una struttura a sei camere del profilo e la profondità della struttura fino a 85 mm.

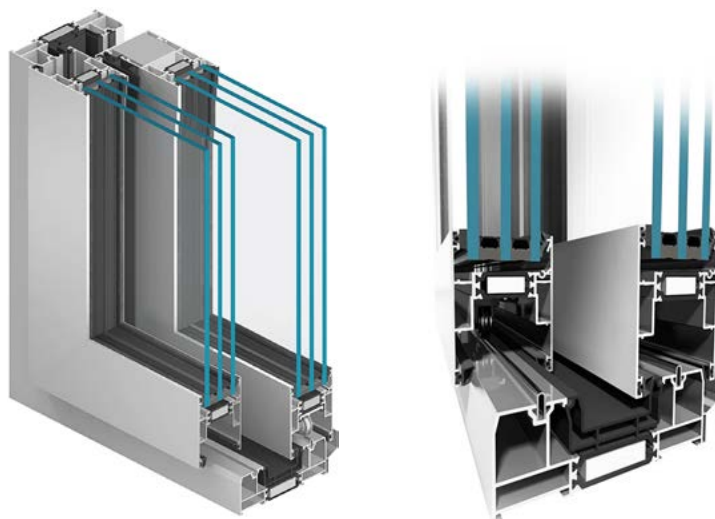
MB-59 HS

vetri di sicurezza di grandi dimensioni!

Porta-finestra del balcone creata in base al sistema MB-59HS è la più recente posizione della nostra offerta di alluminio.

MB-59 HS consente una connessione agevole all'interno dell'edificio con i suoi immediati dintorni. La porta crea enormi opportunità di arrangiamento - ideale per l'utilizzo in soluzioni individuali e su facciate di superficie e giardini d'inverno. Essa può essere messa nel pavimento, rendendo molto più facile l'uso agli anziani o disabili.

Il sistema è altamente funzionante, facile da usare, offre comfort termico e progettazione acustica, offre delle ampie opportunità. Il suo vantaggio è anche una maggiore dimensione di ali come prima - altezza 2,6 m, larghezza fino a 3 m.



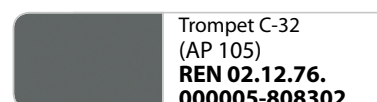
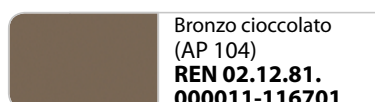
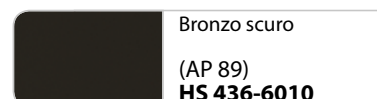
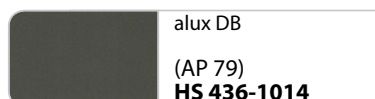
Colori delle finestre in PVC ancora più scelta!

Una vasta gamma di colori decori per le finestre in PVC! Scegliete la vostra e godete l'aspetto originale della casa!

La nostra carta di colore Aluplast contiene già 40 posizioni! Recentemente abbiamo introdotto all'offerta 9 nuovi colori. Ora si può facilmente scegliere quello che idealmente comporrrebbe con la facciata dell'edificio e il suo stile architettonico.

Nuovi colori disponibili nei colori Aluplast rovere chiaro Sheffield (AP 75), alux DB (AP 79), rovere Sheffield grigio (AP 94), bronzo scuro (AP 89), scuro (AP 101), grigio basalto (AP 102), grigio (AP 103), marrone cioccolato (AP 104), tromba (AP 105).

Le pellicole creano possibilità di design quasi illimitate. I serramenti possono essere avvolti completamente nel colore selezionato. Le finestre possono anche essere fabbricate in due colori differenti - un colore visibile dall'esterno, il secondo visibile dall'interno. Offriamo anche finestre di impiallacciatura full colore.



EkoLine

scegli riempimento acquista la qualità!

Abbiamo introdotto una scelta di riempimento pannelli della porta EkoLine e di materiale di cui viene fatta porta.

Riempimento PLUS

Laminato HPL 2 mm
oppure alluminio 2 mm

Compensato

Schiuma di poliuretano

Compensato

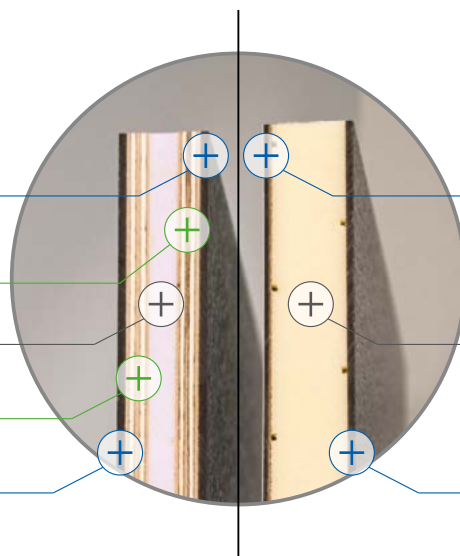
Laminato HPL 2 mm
oppure alluminio 2 mm

Riempimento Classic

Laminato HPL 2 mm
oppure alluminio 2 mm

Poliuretano espanso estruso XPS

Laminato HPL 2 mm
oppure alluminio 2 mm



- Spessore 24 mm (2/6/8/6/2)
- Spessore 36 mm (2/6/20/6/2)
- Spessore 48 mm (2/6/32/6/2)

- Spessore 24 mm (2/20/2)
- Spessore 36 mm (2/32/2)
- Spessore 48 mm (2/44/2)



Design moderno, ricco di colori e additivi rende i pannelli porta Eko-Line molto popolari tra i Clienti. In combinazione con i nostri serramenti prevedono una finitura esteticamente gradevole dell'investimento.

Oggi i clienti possono scegliere uno dei nostri 75 disegni, ci sarebbe anche la possibilità di preparare il proprio disegno. Ma non è tutto. A questo punto è possibile selezionare il tipo di riempimento! Finora, pannelli in HPL venivano

riempiti con polistirene estruso. Tuttavia, questa soluzione limitava un po' i clienti nella scelta degli additivi e, in particolare, impediva il montaggio delle maniglie.

Ora offriamo ai clienti i pannelli imbottiti in poliuretano espanso, che su entrambi i lati vengono circondati da compensato. Solo sopra una struttura così realizzata viene montato il pannello HPL. Nuova costruzione dei pannelli EkoLine assicura strutture di irrigidimento,

l'installazione di maniglie, un migliore isolamento termico e una resistenza al più alto livello.

Per soddisfare le aspettative dei nostri clienti recentemente c'è anche la possibilità di usare i nostri pannelli in serramenti in alluminio. Il pannello in HPL può essere sostituito con acciaio zincato. In questo caso, la porta può assumere qualsiasi colore RAL. Porta EkoLine in lamiera di alluminio non la vendiamo nei colori di legno.

GU Secury Automatic

Ora, nel nuovo prezzo più basso!

La più alta qualità, la sicurezza e il comfort! Le porte dotate di bloccaggio GU-SECURY Automatic hanno la funzione automatica della chiusura multipunto.



Le porte che si bloccano già alla chiusura? Sì, si può! Basta dotarle di bloccaggio GU Secury Automatic disponibile nella nostra offerta. Il sbattere le porte dotate di un tale immediato bloccaggio scorrevole provoca immediatamente fuoriuscita dei tre punti della chiusura automatica, che riprendono la funzione di bulloni e forniscono la protezione contro recesso meccanico.

Dall'esterno, la porta può essere sbloccata solo ruotando la chiave nella serratura. Dall'interno è sufficiente premere il manico.

Perché raccomandare serratura GU Secury ai suoi clienti? Le ragioni sono almeno alcune. Prima di tutto, la serratura offre una migliore protezione per furto, aumenta la loro classe di tenuta e, soprattutto impedisce la deformazione della porta.

Serrature GU Secury Automatic si adattano a qualsiasi tipo di porta della nostra offerta! Ora disponibili a prezzi più bassi! Dettagli disponibili nel reparto commerciale.

Ferramenta Invisible

Design senza tempo!

Oggi, quando proprio la finestra, e non ciò che è intorno a essa, diventa la decorazione, la ferramenta invisibile della nostra offerta diventa sempre più popolare.

La ferramenta Invisible, che è una popolare ferramenta a scomparsa, è nascosta nella zona di battuta e completamente invisibile con un battente chiuso. Nascoste sono elementi di montante mobile, aste di azionamento, cerniere e altri elementi funzionali. Grazie a questa operazione, la finestra ottiene un aspetto elegante e la sua stessa composizione diventa perfettamente equilibrata.

Inoltre valori estetici di questa soluzione dovremmo anche prestare attenzione alle considerazioni pratiche. L'utente guadagna tra l'altro la possibilità di regolare 3D e una regolarità integrata della larghezza della apertura delle ali (90-95 gradi). Le cerniere utilizzate per i raccordi interni sono caratterizzati da una maggiore capacità di carico, e la finestra stessa diventa antifurto. Sono anche più calde perché la ferramenta impedisce la formazione dei ponti termici.



BluEvolution 82

l'ultima generazione delle finestre calde!

Alla ricerca di un compromesso tra alta qualità, finestre termiche di efficienza e il prezzo del prodotto vale la pena guardare la nostra nuova offerta.

Il sistema BluEvolution 82 nello standard è dotato di un pacchetto a doppia camera di vetro caldo con un bassissimo coefficiente di isolamento termico ($U_g = 0,5 \text{ W / m}^2\text{K}$). Un grande vantaggio sono gli stessi profili, che è il segno distintivo del bianco Salamandra e PVC di alta qualità, da cui sono stati realizzati. I profili sono resistenti non solo alle condizioni atmosferiche e di facile manutenzione, ma grazie alla sua costruzione a sei camere sono anche un ottimo isolante termico.

I profili sono ideali per l'utilizzo sia nelle costruzioni moderne sia in ristrutturazione. Standard dotato di tre guarnizioni e vetri a doppia camera. BluEvolution 82 sono anche maggiori opportunità per la selezione della base del profilo. Le finestre in questo sistema vengono eseguite sulla base bianca, marrone, caramello e antracite. Quest'ultimo è un bestseller totale! Non disponibile in qualsiasi altro sistema della nostra

offerta! Un altro vantaggio per scegliere questo particolare sistema è il fatto che i profili delle finestre create nel sistema bluEvolution 82 nello standard vengono fabbricate con aiuto dei moderni,

altamente estetiche saldature invisibili V-Perfect.

Con l'aiuto di BluEvolution 82 è possibile eseguire anche delle finestre di rinnovazione.



Avvolgibili screen

non solo per la protezione contro il sole!

Avvolgibili tipo screen è uno dei più eleganti modi per proteggere i locali contro il riscaldamento eccessivo. Il materiale di cui sono fatte assorbe e riflette una grande porzione della luce solare. Così, l'utente è in grado di mantenere una temperatura confortevole all'interno dell'edificio. Ma non è l'unico vantaggio di questa soluzione.

Gli avvolgibili screen sono la protezione dagli agenti atmosferici, protezione contro la luce solare eccessiva, e e diventino una straordinaria faccia-

ta decorativa della costruzione, la protezione contro gli insetti (ZIP).

Tende da scegliere con guida in alluminio, con guida a filo di ferro, e con il sistema di guida in alluminio con ZIP. Il tessuto viene costituito da una miscela di fibra di vetro e PVC. Disponibile in versione standard e blackout. Avvolgibili in versione standard riducono il flusso di luce solare al 92%, garantiscono privacy, mantenendo costante contatto con l'ambiente esterno. Screen versione blackout oscurano completamente la stanza.



I CLIENTI SU DI NOI

L'opinione dei nostri clienti è di massima importanza per noi. Ogni giorno lavoriamo la nostra offerta per soddisfare le Vostre esigenze. Oggi con un solo trasporto Vi possiamo arrivare da noi allo stesso momento le finestre e le porte, tapparelle, cancelli, zanzariere e tutti i necessari accessori per il montaggio. Garantiamo anche i tempi di consegna rapidi.

Siamo molto contenti che si apprezzino i nostri sforzi e che ci inviate la Vostra opinione, la conoscenza e i riferimenti, che vengono presentati qui di seguito.



Siamo lieti di lavorare con l'Eko-Okna S.p.A. In particolare, apprezziamo la consegna rapida degli ordini e il servizio post-vendita, che è davvero ad un buon livello. I prodotti che ordiniamo, rispettano sempre l'ordine, e la loro qualità è alta. Non abbiamo mai avuto un problema con la consegna. Prodotti ci raggiungono sempre al momento indicato. /JF Chevalier, Francia/

Collaboriamo da poco tempo purtroppo a causa della distanza è una cooperazione soltanto telefonica. Sulla base dell'esperienza precedente, possiamo dire con certezza che la vostra azienda dà alla nostra la possibilità di crescere. Siamo molto lieti di lavorare con vostro rappresentante come ci prende sul serio e ci aiuta a risolvere anche i problemi più difficili. Siamo certi che la nostra collaborazione continuerà. /Augusto da Italia/

risponde alle nostre esigenze. Sei estremamente efficaci in tutti i settori - dalla progettazione fino alla consegna. In questi 5 anni di collaborazione non ci sono stati ancora anomalie o guasti. Abbiamo invece l'opportunità di lavorare con dei prodotti di buona qualità e quindi abbiamo un buon contatto con i nostri clienti. /Ömer dalla Germania/

E ,un piacere lavorare con aziende come la vostra. Di più apprezzo la preparazione rapida delle offerte e le loro prestazioni professionali. Prodotti - davvero molto buoni, e la consegna è sempre in tempo. /Françoise dalla Francia/

La nostra collaborazione dura da molti anni e oggi è ugualmente feconda come all'inizio. Accogliamo con favore lo sviluppo della vostra offerta - in particolare nel settore dei portoni sezionali. /Louis dal Belgio/

La nostra azienda come la vostra, vuole entrare nel mercato ed essere associata ai prodotti di buona qualità. Abbiamo iniziato una cooperazione con la vostra azienda qualche anno fa e abbiamo intenzione di continuarla, proprio per l'obiettivo comune. Siamo anche soddisfatti del livello di servizio al cliente. E ,estremamente importante per noi anche la puntualità. Avete sempre fornito gli ordini quando stabilito. Non abbiamo degli obiezioni in merito. Grazie per la collaborazione.

Siamo molto contenti della nostra collaborazione. Sempre preparate chiaramente le vostre offerte e date una risposta veloce alle mie richieste. Continuate così! /Harry dal Belgio/

Grazie per il vostro servizio professionale. Siamo lieti di lavorare con una società giovane, dinamica che ci ascolta realmente e completamente

/Giorgio dalla Germania/

Mandaci la foto dei tuoi relizzazioni!

L'investimento con l' Eko-Okna? Lo facciamo vedere a tutti! Presto sul nostro sito apparirà scheda „progetti”, che verrà riempita con le foto degli investimenti, che sono stati effettuati utilizzando i nostri serramenti. Contiamo su una fruttuosa collaborazione in questo senso. Le immagini potete inviare a marketing2@ekookna.pl

Invio delle immagini equivale a consentire al loro pubblicazione e l'uso a fini di marketing. Se possibile, insieme ad una foto, si prega di specificare la posizione degli investimenti realizzati.



Eko-Okna in Made Expo a Milano



Grazie per aver visitato il nostro stand al Made Expo di Milano.

Made Expo è uno dei più importanti eventi del settore in Europa. In quest'anno in fiera hanno partecipato soltanto 20 aziende polacche. Tra questi, non poteva mancare il „Centrauro delle esportazioni polacche in Italia,” l'Eko-Okna S.p.A.

- Siamo messi in prima linea di produttori europei dei serramenti, e quindi partecipare a un evento

così importante, che è fiera Made Expo consideriamo come un obbligo. Attraverso tali eventi vogliamo e possiamo rafforzare i rapporti con i nostri clienti italiani, ma non solo. Siamo stati anche visitati da un sacco di clienti provenienti da altri paesi europei. Ci metteremo in contatti interessanti, abbiamo avuto molte discussioni stimolanti che si spera di continuare già al di fuori della fiera - afferma Lukasz

Kucharczyk, direttore vendite dirette dell'Eko-Okna SA.

La società presso il suo stand ha presentato una serie di prodotti, tra cui finestre, porte, tapparelle e sistemi scorrevoli. C'era anche una serie di nuovi prodotti, come porta con soglia estremamente ribassata. La soglia è completamente sicura, e con la ristrutturazione la sua altezza arriva solo a 10 mm.





MARKETING

EDIZIONE (01) 2017

Newsletter per i rivenditori

Seleziona 3 prodotti per ottenere un ulteriore sconto!

Un ulteriore sconto del 2% a richiesta
– guarda come ottenerlo!

Finestre, persiane, tapparelle, cancelli, porte, sistemi scorrevoli - abbiamo tutta la gamma di lavorazione dei serramenti! Basta effettuare un ordine per i prodotti selezionati di almeno 3 categorie di prodotti elencati per ottenere un ulteriore sconto del 2%. Lo sconto è calcolato in cascata. La promozione è valida fino al 30 aprile 2017 r. I dettagli nel reparto commerciale.



Denaro su materiali di marketing per il tuo business!

In cambio di raccomandare la nostra azienda ad un altro concessionario, offriamo soldi su materiali di marketing. Consigliaci ad un rivenditore con cui ancora non collaboriamo e ottieni 300 euro da utilizzare per materiali di marketing nella nostra azienda. La scelta è vostra! La condizione è che il rivenditore registrato è avvenuto con almeno tre ordini nella nostra azienda.



Ritaglia tagliandi con L`Eko-Okna!

La promozione, che non c`è mai stata! Facendo l`ordine per i prodotti selezionati dalla nostra offerta, alcuni di essi si può ottenere assolutamente gratuito.

Entro la fine di giugno 2017, è in corso la promozione „buoni tagli con l`Eko-Okna“. Ci possono partecipare sia i nostri clienti che fornitori, che finora non hanno collaborato con noi, ma vorrebbero unirsi ai nostri partner commerciali. Basta inserire il vostro ordine per il prodotto indicato.

La promozione comprende i seguenti prodotti - porte sezionali, sistemi HST, telecomandi per tapparelle, zanzariere per finestre, porte Despiro, pannelli porta EkoLine. Per gli articoli elencati offriamo ulteriori sconti. Offriamo anche omaggi. Uno di promozioni più interessanti

è certamente la promozione di cancelli. Quando si acquistino cinque portoni, il sesto può essere ottenuto gratuitamente. Dettagli della promozione „buoni tagli con l`Eko-Okna“ e le sue regole sono disponibili nel reparto vendite, marketing e sul sito www.ekookna.pl.

1  **eko OKNA**
Portoni
5+1 gratis*

* Compra cinque portoni ed il sesto otterrai gratis!
Questo concerne i portoni sezionali prodotti dalla ditta Eko-Okna, il cliente riceverà gratuitamente il meno costoso dei sei portoni ordinati.

2  **eko OKNA**
50 EUR di sconto*
su HST

* concerne tutti i sistemi HST fatti sui profili di Salamander e Aluplast di lunghezza che supera 4 metri.

3  **somfy. eko OKNA**
Per le tende
il telecomando gratis*

* Con il singolo acquisto di cinque tende con il comando Somfy, il telecomando Telis 4 RTS Pure gratis.

4  **eko OKNA**
Zanzariere
5+1 gratis*

* Compra cinque zanzariere e la sesta otterrai gratis!
Concerne le zanzariere per finestre, il cliente riceverà gratuitamente la meno costosa delle sei zanzariere ordinate.

5  **eko OKNA**
50 EUR di sconto*
sulle porte Despiro

* Concerne le porte in alluminio con pannelli Despiro.

6  **eko OKNA**
50 EUR di sconto*
sulle porte con i pannelli Eko-Line

* Concerne le porte PVC con i pannelli Eko-Line.

Per qualsiasi domande rimaniamo alla vostra disposizione. Contattaci pure!

Małgorzata Glenc

tel: +39 340 954 2017, +48 516 005 403

e-mail: malgorzata.glenc@ekookna.pl

Monika Rusnarczyk

tel: +48 728 407 890

e-mail: monika.rusnarczyk@ekookna.pl

Iwona Głowacka

tel: +48 694 430 657

e-mail: iwona.glowacka@ekookna.pl



Nel caso dei problemi tecnici Vi aiuterà il nostro tecnico Bartosz Michalczyk
(+48 799 037 183) - lingua inglese